

Tehtävä 1.

Kesätyöntekijä koristelee istutuksia kiviasetelmilla. Hän voi käyttää kolmen värisiä kiviä, mustia, valkoisia ja punaruskeita.

- a) Astiassa on viisi kiveä, musta, 2 valkoista ja 2 punaruskeaa. Kesätyöntekijä nostaa astiasta sattumanvaraisesti yhden kiven. Mikä on todennäköisyys (mahdollisuus), että kivi on musta? Perustele vastauksesi lyhyesti.
- b) Astiassa on 10 mustaa, 10 punaruskeaa ja 10 valkoista kiveä sattumanvaraisesti sekoittuneena. Kesätyöntekijä nostaa astiasta sattumanvaraisesti yhden kiven. Mikä on todennäköisyys (mahdollisuus), että nostettu kivi on musta? Perustele vastauksesi lyhyesti.

Ratkaisu:

a)

- yksi musta (suotuissa tapaus) ja kaikkiaan viisi, joten $1/5$. Tästä **3 p**, muuten nolla

b)

- 10 mustaa kiveä ja kaikkiaan kiviä on 30, joten suotuisia tapauksia (siis mustia) 10 ja kaikkiaan 30, joten tuloksena $10/30 = 1/3$. Tästä **3 p**, muuten nolla

Tehtävä 2.

Maanviljelijä levitti eräällä 20 hehtaarin peltoalueella typpilannoitetta 300 kg hehtaaria kohti. Lannoite sisältää 27 % typpeä.

- a) Kuinka paljon typpeä tuli hehtaaria kohti?
- b) Kuinka paljon koko peltoalueen lannoittaminen maksoi, kun lannoitteen kilohinta oli 0,40 €/kg?

Ratkaisu:

a) Typpeä hehtaarille: $0,27 \cdot 300 \text{ kg} = 81 \text{ kg}$ **3 p**. Yksikkö puuttuu vähennetään **0,5 p**.

b) Kaikkiaan lannoitetta: $20 \text{ ha} \cdot 300 \text{ kg/ha} = 6000 \text{ kg}$ **(1,5 p)**
Tämä maksaa $6000 \text{ kg} \cdot 0,40 \text{ €/kg} = 2400 \text{ €}$ **(1,5 p)**

Yksikkö puuttuu vähennetään **0,5 p**.

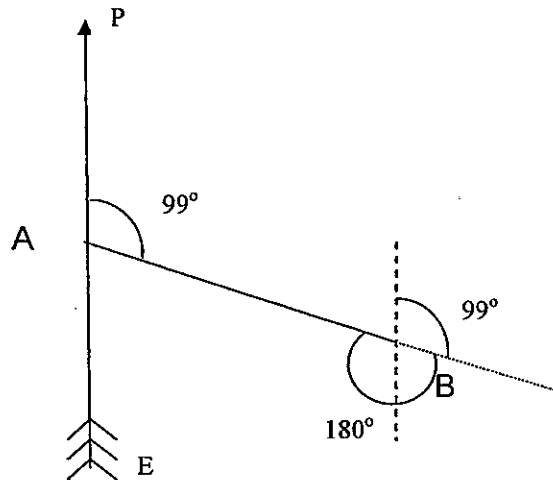
Tehtävä 3.

Kompassisuunnat ilmaistaan kulmina pohjoisuunnasta (0 astetta) myötäpäivään. Koko kierros (täysikulma) on 360 astetta.

- Kompassisuunta paikasta A paikkaan B on 99° . Mikä on kompassisuunta paikasta B paikkaan A ? Piirrä kuvio.
- Aluksi kuljetaan kompassisuuntaan 340° ja sitten käännytään 33° oikealle. Mihin kompassisuuntaan nyt kuljetaan? Piirrä kuvio.

Ratkaisut:

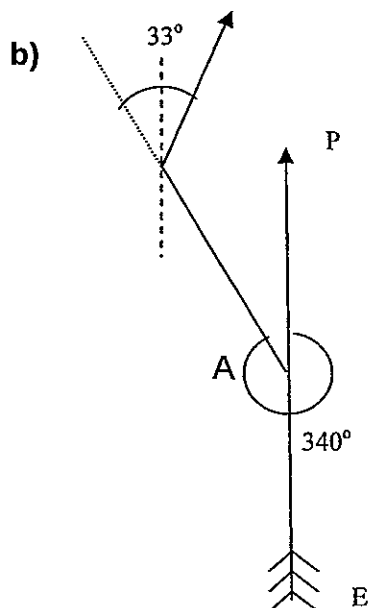
a)



$$99^\circ + 180^\circ = 279^\circ, \text{ tästä annetaan } 1,5 \text{ p}$$

Yllä oleva kuvio (tai vastaava) annetaan **1,5 p** (jos kuviossa vain kulma 99° niin annetaan **1 p**)

Jos asteet puuttuvat vähennetään **0,5 p**



$340^\circ + 33^\circ = 373^\circ$ eli kompassisuunta on $(373^\circ - 360^\circ =) 13^\circ$, tästä annetaan **1,5 p**

Yllä olevasta kuviosta (tai vastaavasta) annetaan **1,5 p** (jos kulmat oikein), jos kulmia ei merkitty annetaan **1 p**.

Jos asteet puuttuvat **vähennetään 0,5 p**.

Tehtävä 4.

- Kaisa saa 100 euron palkankorotuksen bruttopalkkaansa ja samalla verotus kiristyy 18 %:sta 20 %:iin. Tämän korotuksen jälkeen Kaisan bruttopalkka on 1720 euroa. Mikä oli Kaisan alkuperäinen nettopalkka eli palkka verojen jälkeen?
- Kolme poikaa, joilla oli sama työteho, teki erään työn viidessä tunnissa. Kuinka pitkä aika saman työn tekemiseen menisi viideltä pojalta, jos kaikilla pojilla on tuo sama työteho?

Ratkaisu:

a)

Alkuperäinen bruttopalkka: $1720 \text{ €} - 100 \text{ €} = 1620 \text{ €}$, tästä **1 p**.

Alkuperäinen nettopalkka: $0,82 \cdot 1620 \text{ €} = 1328,40 \text{ €}$, tästä **2 p** (jos kertojana 0,80 ei anneta pisteitä).

Jos yksikkö puuttuu **vähennetään 0,5 p**.

b)

Olkoon tehty työmäärä N ja työntekijöiden teho P , tällöin

$$P \cdot t + P \cdot t + P \cdot t = N,$$

Aika $t = 5 \text{ h}$ eli tällöin saadaan yhden työntekijän teho

$$5P + 5P + 5P = N$$

$$15P = N$$

$$P = \frac{N}{15}, \text{ tästä } \mathbf{1p}$$

Koko työmäärän tekemiseen viideltä työntekijältä (joilla kaikilla sama teho) kuluu aikaa

$$5 \cdot \frac{N}{15} \cdot t = N, \text{ tästä } \mathbf{1p}$$

$$\frac{N}{3} \cdot t = N$$

$$t = 3 \text{ h} \quad \text{tästä } 1 \text{ p}$$

Jos ratkaistu kokeilemalla annetaan **1,5 p**.

Jos yksikkö puuttuu vähennetään **0,5 p**.

Jos ratkaistu hyvin perustelemalla ilman varsinaisia kaavoja annetaan **2,5 p** ja jos perustelut puuttuvat annetaan **1 p**.

Tehtävä 5.

- a) Metsänomistaja myy tukkipuuta kolmella eri kaupalla lyhyen ajan sisällä. Ensimmäisessä kaupassa hän myy 600 m^3 tukkia hintaan $56,00 \text{ €/m}^3$, toisessa kaupassa hän myy 200 m^3 tukkia hintaan $58,00 \text{ €/m}^3$ ja kolmannessa kaupassa 150 m^3 tukkia hintaan $59,50 \text{ €/m}^3$. Mikä on näiden kolmen kaupan yhteinen tukkipuun keskihinta kuutiometrille?
- b) Yritys osti kaksi leimikkoa. Toisessa leimikossa oli 100 m^3 mäntytukkia ja 50 m^3 mäntykuitua. Koko leimikon hinta oli 5450 euroa. Toisessa leimikosta saatiin 50 m^3 mänty-ukkia ja 100 m^3 mäntykuitua. Siitä maksettiin 3850 euroa. Laske mäntytukki- ja mäntykuitupuun hinnat kuutiometriä kohden, kun ne olivat samat molemmissa leimikoissa.

Ratkaisu:

- a) Painotettu keskiarvo

$$(600 \text{ m}^3 \cdot 56,00 \text{ €} + 200 \text{ m}^3 \cdot 58,00 \text{ €} + 150 \text{ m}^3 \cdot 59,50 \text{ €}) : 950 \text{ m}^3 \approx 56,97 \text{ €/m}^3 \\ \approx 57,00 \text{ €/m}^3, \quad \text{tästä } 3 \text{ p}$$

Jos yksikkö puuttuu vähennetään **0,5p**.

Laskuvirheestä vähennetään **0,5p**.

Jos laskettu hinnat yhteen ja jaettu kolmella annetaan **0p**.

- b) $x =$ mäntytukin hinta
 $y =$ mäntykuiden hinta

Muodostetaan yhtälöpari

$$\begin{cases} 100x + 50y = 5450 \\ 50x + 100y = 3850 \end{cases}, \quad \text{tästä } 1,5 \text{ p}$$

Josta saadaan $x = 47 \text{ €/m}^3$ (tästä **1p**)

ja $y = 15 \text{ €/m}^3$, tästä **0,5p**

Jos yksiköt puuttuvat **vähennetään 0,5p.**

Jos ratkaistu kokeilemalla annetaan **1,5p.**

Jos ratkaistu ilman yhtälöparia hyvin perustellen annetaan **3p.**

Tehtävä 6.

Yrittäjä sai 20 000 euron lainan kahdeksi vuodeksi ehdolla, että hän maksaa sen ja siitä aiheutuvat korot kahdessa yhtä suuressa erässä takaisin. Ensimmäisen erän yrittäjä maksaa vuoden ja toisen erän kahden vuoden kuluttua lainan nostamisesta. Laske kuinka suurina samansuuruiset erät ovat (erä sisältää siis lyhennyksen ja koron yhteensä), kun vuotuinen korko on 5,00 %? (Muodosta yhtälö ja ratkaise se.)

Ratkaisu:

$$\frac{x}{1,05} + \frac{x}{1,05^2} = 20000, \text{ tästä } 3\text{p}$$

$$1,05x + x = 20000 \cdot 1,05^2, \text{ tästä } 1\text{p}$$

$$2,05x = 22050, \text{ tästä } 1\text{p}$$

$$x \approx 10756,10 \text{ €}, \text{ tästä } 1\text{p}$$

Kaikki pyöristykset hyväksytään.

Jos ratkaistu kokeilemalla **annetaan 3p.**

Jos laskettu annuiteettikaavalla **annetaan 6p.**

Jos yksikkö puuttuu, **vähennetään 1p.**